

500XP 2 トーンプローブセット

取扱説明書



本探索機をご利用になる前に、取扱説明書をよく御読みにになり内容を充分ご理解頂いた上でご使用下さい。間違ったご理解によるご利用は怪我、もしくは死亡事故を招く恐れがありますので、ご注意ください。

- 受信感度最大で探索中は、スピーカーを手で覆ったり先端を触れたりしないようにしてください。ハウリングによる故障の原因になります。このハウリング現象は付属のイヤホンをお使いいただくことにより回避することもできます。
- 500XP は安全のための検電機能を付属しております

株式会社グッドマン

安全にご使用いただくために

絵表示と意味は次のようになっています。内容をよく理解してから本文をお読みください。

また、警告・注意表示以外でも、状況によっては重大な結果に結びつく可能性があります。

いずれも安全に関する重要な内容を記載していますので、必ず守ってご使用下さい。

この警告マークは、作業に従事される方に注意を促します。



警告

この表示を無視して誤った取扱をすると、重傷もしくは死亡事故を招く恐れがあります。



注意

この表示を無視して誤った取扱をすると、怪我を負う恐れがあります。



警告！ 感電注意

- 本器を雨や湿気にさらされた状態で放置しないでください。活線に触れると重傷もしくは死亡事故になる恐れがあります。
- 本器が濡れた場合は湿気を取り乾かしてからご利用ください。スピーカーを手で覆わないようにする
- 湿気が多いと先端チップが磁界を適切に検知することができなくなるため性能が下がります。水滴はイヤホン接続部を短絡させる恐れがあります。

誤ったご使用は重傷もしくは死亡事故を招く恐れがあります。

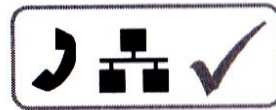


警告

感電注意

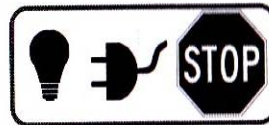
- ケースが損傷したらご使用を中止してください。
- 本器は本書に記載された目的にのみご利用ください。他の用途に使用すると本器の安全性を損なう可能性があります。

感電注意



警告

本器は測定カテゴリ 0 の範囲内での使用を前提としており、AC 電源に直接接触させて測定する物ではありません。



活線の AC 電源回線を探索しないでください。

- この工具はマルチメーターやテストランプもしくは AC 電源検出器を代用するものではありません。この工具は危険なアーク放電の要因となる短絡事故を引き起こす可能性のある導電チップを使用しています。
- 本器は周波数 50 もしくは 60Hz 以上の危険な直流電流や交流電流の検知を目的とするものではありません。定格のマルチメーターやテストランプを常に使用して回線に触れても安全かどうか直接接続することにより確認するようにしてください。

この警告を無視すると重傷もしくは死亡事故を招く恐れがあります。

誤った取扱をすると、怪我を負う恐れ及び本機の損傷を招く場合があります。

はじめに

このたびは 500XP K2 トーンプローブをお買い上げいただき誠にありがとうございます。ご使用前にお手元の製品を下記のセット内容に照らしてご確認頂き、本書を正しくお読みになり安全にご利用ください。万が一製品に不備がございましたら、株式会社グッドマンにご連絡いただければ、即時ご対応致します。

セット内容

- ① 500XP トーン受信機
- ② 77GX トーン発信機
- ③ 専用ケース
- ④ イヤホン
- ⑤ クイックガイドプレート（英語）
- ⑥ ストラップ
- ⑦ 取扱説明書・保証書

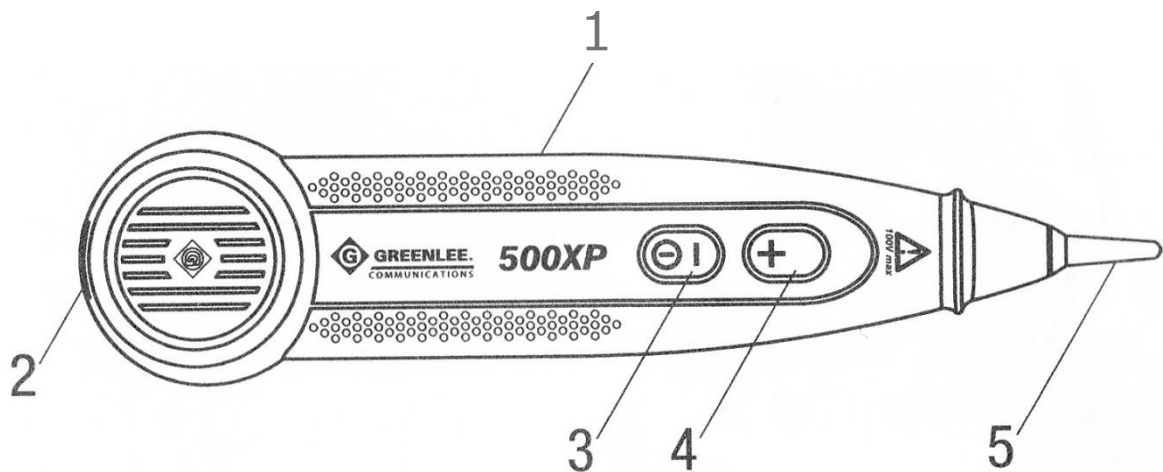


500XP トーン受信機

特長

- 頑丈・防水・人間工学に基づいた設計
- 簡単に交換できる樹脂性先端チップ
- 信号出力音を明瞭に識別
- 安全なヘッドセット出力レベル制限

各部の名称



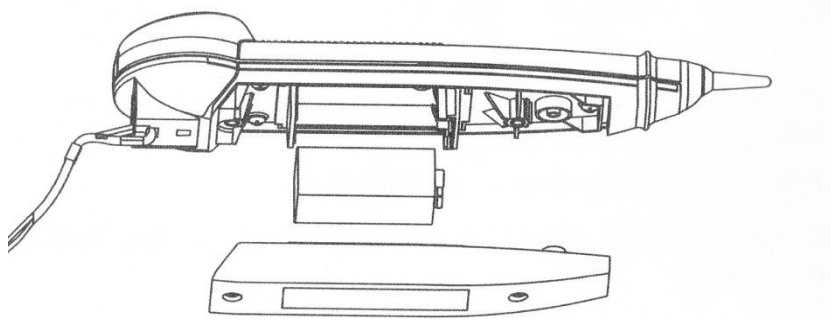
- | | |
|-------------------|-------------|
| 1. バッテリーケース | 2. イヤホン接続端子 |
| 3. 電源スイッチ/(-)スイッチ | 4. (+)スイッチ |
| 5. 先端チップ | |

電池のセット

本体が濡れていたり泥が付着していたりすると電池ケース内部が汚損する恐れがあるので、必ず乾いた清潔な状態で行います。


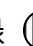
1. 本体裏面のビスを緩めカバーをはずします。
2. 極性に気をつけて新しい 9V アルカリ電池を挿入します。ケース内シールがはがれないよう注意してください。

3. カバーを戻しビスが曲がって入らぬよう注意して手締めします。



操作方法

電源スイッチ 

電源スイッチを押しビーと音が鳴り LED が赤く  点灯したらすぐスイッチを離します。すると LED が緑  に点灯し 1 秒間自己診断音が鳴ります。

感度の調整 

(+) または (-) スイッチを短めに押すと段階的に感度の増減を行うことができます。それぞれの段階でそのレベルのトーンが確認できます。最大感度では高いピッチのビーブ音が発せられ、最小感度では低いピッチのビーブ音を発します。

高感度とハウリング

500XP は感度をできるだけ最大にあげるにより対象の回路において検出しにくい信号音を発見する事が可能ですが、感度増幅にはハウリングの恐れもあります。

ハウリングを防ぐために下記の点にご注意ください。

- スピーカーを手で覆わないようにする
- チップに触れない
- イヤホンを使用する
- 先端チップに静電気が帯電しないようにする。素手で先端チップを拭いて放電させる。(手袋不可)
- 故障を避けるためプローブに付着物がつかないようにしてください。



注意

静電気防止剤（クリーナー・艶出し剤など）は使用しないでください。これらには表面に若干導電性をもたらす可能性があり、表面をつたって使用者に高電圧が流れる可能性があります。

誤った取扱をすると、怪我を負う恐れ及び本機の損傷を招く場合があります。

動作モードの変更

(+) (-) スイッチを同時に短時間押すと、順に下記 3 通りの動作モードへ変化します。

		ビープ音×1・赤 LED 点滅	広帯域（電源投入時初期モード）
		ビープ音×2・緑 LED 点滅	電源ノイズカット
		ビープ音×3・赤緑 LED 点滅	狭帯域

- それぞれの LED 点滅の明るさは受信信号の強度に比例します。

AC アラート---AC 電圧警告

500XP は AC 電源検出器ではありません。この警告は使用者の安全を守るためのみに装備されています。本器は AC 電源を対象に使用されることを前提としてはおりませんが、安全上 AC 電源が近くにある場合警告する物です。

この機能はどのモードでも作動しており、AC アラート機能はフィルターモードでスピーカーからノイズが聞こえてくる場所で重要です。

50Hz もしくは 60Hz の AC 電圧が検出されるとプローブは赤と緑の LED が交互に点滅し“ブー、ブー”と警告音を発します。探索音はその合間に聞こえてきます。警告音は音を発信している最中に 2 つのスイッチを押すことで 30 秒無効にすることができます。

設定

電源ノイズ及び狭帯域フィルターの構成は必要に応じて下記の 5 通りに設定できます。1 は初期設定でどんな場合にも適しています。選択された設定は不揮発性メモリーに保存されます。

設定番号	主電源フィルター	狭帯域周波数
 1	50/60Hz	577/983Hz
 2	60Hz	577Hz
 3	50Hz	983Hz
 4	50Hz	577Hz
 5	60Hz	983Hz



設定モードを起動するには本体の電源が入った状態で(+)(-)ボタンを同時に 10 秒以上長押しします。3 つのトーン聞こえ現在選択されている設定番号の回数だけビープ音が鳴ります。必要に応じて(+)もしくは(-)を押して設定を変更してください。



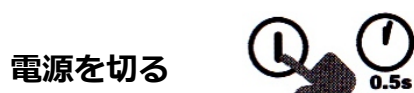
設定を決定する場合は(+)(-)ボタンを同時に 2 秒以上押します。2 つのトーンが聞こえたら設定モードは終了です。

電池電圧低下警告

電池が 6.5V 以下に低下すると 3 つの下がるトーンが聞こえます。アルカリ電池の場合、通常最初の警告音からのご利用可能時間は約 2 時間程度となります。

オートパワーオフ

500XP のボタンが押されない状態が 5 分間続くと、電池消耗を防ぐため本体の電源は自動的に切れるようになっていきます。この場合、電源が切れる前に 3 つの警告音が鳴り、最後に“ビー・ビー・ビー・ボン”と鳴って電源が切れます。



電源を切る

電源ボタンを 0.5 秒以上押します。本体から低いピッチの音が聞こえ電源が切れます。

ペア線の識別

発信器をペア線に接続し電源を入れます。探索場所へ移動する前に発信器からのトーン信号音を確認します。また接続するペア線がショート(短絡)していないかどうか確認します。ショートしている場合は信号音がほとんど検出できない場合があります。ケーブルのもう一端へ移動し 500XP を使用してペア線に送信しているトーン信号を検出します。受信感度を高

めから開始しトーン信号を発しているおおまかなワイヤーの束を見つけます。ひとつのペア線のみから信号音を検出できるまで、段階的に感度を下げます。

LAN ケーブルの識別

発信器を別々のペア線の 2 線に接続すると信号音を識別し易くなります。(例：橙/白・青/白に接続)

メンテナンス

電池

500XP を 1 ヶ月以上ご利用ならない場合は電池を外しておいてください。電池漏れから生じた損傷は保証外となります。

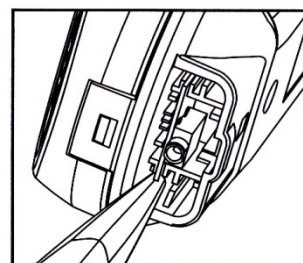
クリーニング

500XP は油や埃がつかないようにしてください。イソプロピルアルコールを湿らせた布を使用してください。研磨剤や溶剤は使用しないでください。表面の湿り気は使用する前に拭き取ってください。

サービス

ユーザーが交換できるのは先端チップとイヤホンアダプターのみです。基板付イヤホンアダプターはコネクタが劣化した場合に交換することができます。

交換キットの型番は SP500XP で、キット内容は先端チップ×1・基板付イヤホンアダプターとなります。

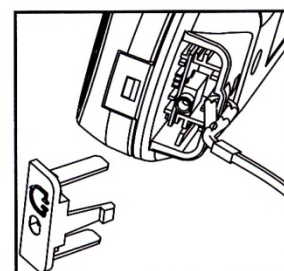


先端チップの交換

先端チップを交換する場合は、裏面カバーを開け内部のネジ（4カ所）を外し、チップをはずし交換します。根元のこの歯形は非常に頑丈でカーボンファイバーにより補強された樹脂が導電部に使用されています。

ストラップの取付け

イヤホンソケットの下にストラップを取りつけることができます。一時的にラッチを押して底面プレートをはずしてください。小さい輪の側のひもを穴に通しもう片側をその輪に通します。ひもを引っ張り底面プレートに戻します。



イヤホン

2.5mm プラグのイヤホンがご利用いただけます。イヤホンをつなぐと外部スピーカーが消音になり、イヤホンからのみ音が聞こえます。

500XP 仕様

先端チップ最大電圧	100VDC/AC ※AC 主電源には接続しないこと 瞬間耐圧：500V(1.2/50 μ s)
受信感度	可調整；0dB～> +60dB
周波数応答	広域帯：200Hz～3 kHz 電源ノイズ排除：50 及び 60Hz 連携フィルター 狭域帯：577Hz・983Hz 及び電源ノイズ排除
保管環境	防水規格 IP67 (0.15mに 10 分間) -20℃～+60℃
作動環境	防水規格 IP60 (屋外使用可能・濡らさないこと) -20℃～+50℃ 耐湿 90%まで(水滴不可) 高度：2000m まで
その他保護機構	耐衝撃：3m からコンクリートへ複数回落下 ※プラスチック損傷の可能性はあり 外部ケース：一時的な 90Kg までの圧力に耐える
聴音保護	<103dB SPL ピーク (付属のイヤホンに限る)
電池寿命	50 時間以上 通常消費：低信号で 10mA 以下 待機消費：5 μ A 以下(off 時)
オートパワー-OFF	5 分(電源 ON から)
特許	US5577099 その他

77GX トーン送信機

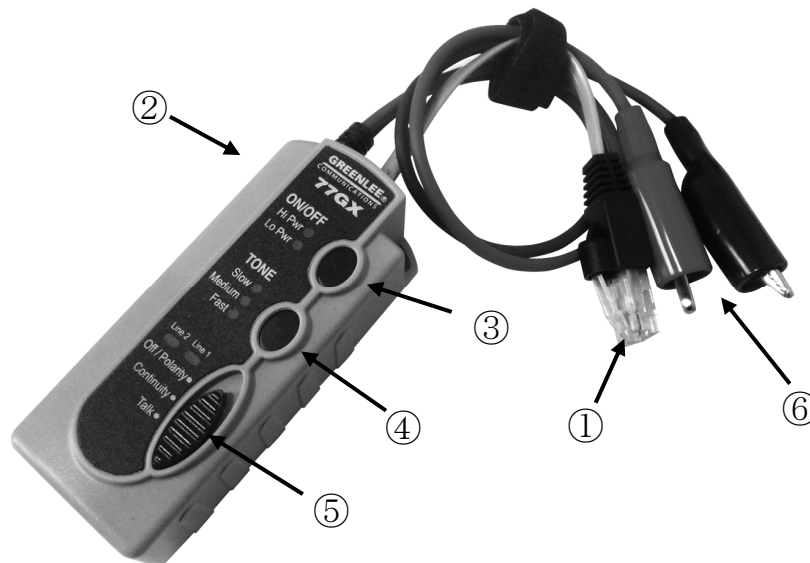
概要

77GX トーン送信機はペア線の対照及び通信ケーブルの探索を行う際に、トーン信号をペア線又はケーブルの心線とアースに送ります。

3種類のトーンパターンの選択及び信号の強弱切替やラインの極性テストそしてプレストの電源供給機能をボタン操作で簡単に行うことができます。

特長

- 【早い・普通・遅い】の3種類のトーンパターンが選択可能
- 赤・黒リード線及びRJ-11 モジュラープラグを装備
- 極性チェックに有効な赤・緑の2色LEDを採用
- 距離に応じた強弱2段切り替えの信号出力
- 【強】赤リード線 / 【弱】黒リード線の送信出力の違いで (L1)・(L2) の識別



- ①RJ-11 モジュラーコード：2P4 芯型【LINE 1】 ➡ 内 2 芯・【LINE 2】 ➡ 外 2 芯
- ②電池収納ケース：カバーを取ると電池の交換ができます。[006P・9V×1個]
- ③電源ボタン：【Hi Pwr(強)】と【Lo Pwr(弱)】2種類の送信出力が選択できます。
- ④トーン選択ボタン：【Slow(ゆっくり)】、【Medium(普通)】、【Fast(早い)】
3種類のトーン音が選択できます。
- ⑤機能選択スイッチ：スライドスイッチで【Off/Polarity】、【Continuity】【Talk】
3種類の機能を切り替えます。
- ⑥赤黒ワニ口クリップ：ペア線・単線・端子盤に接続する時に使用します。

77GX 操作方法

極性テストと回線状態の確認

スライドスイッチを【Off/Polarity(極性)】に合わせます。黒リード線を単独アースに接続し、赤リード線を心線に接続します。もし単独アースがない場合は、黒リード線をペア線のもう一方に接続します。

【Line 1】のLEDが以下のように極性を色で表示します。

- LEDが緑に点灯：赤リード線は Ring(リング) (-) に接続
- LEDが赤く点灯：赤リード線は Tip(チップ) (+) に接続
- LEDが赤と緑に点滅(黄色く点灯している様にも見えます)：赤リード線の回線に交流の混入があることを示しています

注意：LEDがはっきりせず、かすかな点灯の場合は、ビジー回線もしくは誤回線であることを示しています。

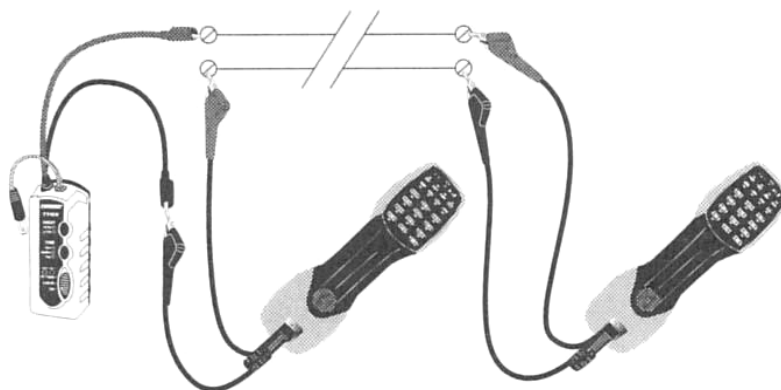
Line 2の極性を確認する場合は、RJ-11 モジュラープラグを使用してください。

回線の確認

- ① スライドスイッチを【Off/Polarity】に合わせ、赤いリード線をケーブルの Ring (-) 側に、黒いリード線を Tip (+) 側に接続します。
- ② 確認したい回線をダイヤルで呼び出します。回答する回線であれば【Line 1】のLEDが赤と緑に点滅し、呼び出しが切れます。

ブレスト電源供給

- ① テストリード線を不活線上のブレストに下記の図の様に直列に接続します。
- ② スライドスイッチを【Talk(通話)】にします。
- ③ ブレストを接続すると会話、障害検出が可能になります。



トーン発信と探索

送信機の ON/OFF ボタンを押すと【Hi Pwr(強)】の LED が点滅し、再度押すと【Lo Pwr(弱)】が点滅します。

* 再度押すと電源は【OFF】に戻ります。



Tone ボタンを押してトーン音の間隔を【Slow(ゆっくり)】、【Medium(普通)】【Fast(早い)】から選びます。状況に合わせてトーンパターンを選択してください。

①下記のいずれかの方法で送信機を探索する回線に接続します。

- **MJ に接続**：モジュラープラグをモジュラージャック (MJ) に接続します。信号はモジュラープラグの中心の 2 芯に送信されます。
 - * 注意：送信機のモジュラープラグは RJ-11 です。RJ-45 モジュラージャックへ接続すると RJ-45 モジュラージャックの外側 2 芯が損傷する恐れがありますのでお避け下さい。
- **ペア線の探索**：赤リード線をペア線の【Ring】側に、黒リード線を【Tip】側に接続します。
 - * 注意：カテゴリ 5 の様にツイストの強いケーブルは、赤・黒リード線をそれぞれ別のペア線に接続します。(例：赤リード線をペア線の【Tip】側に、黒リード線を別のペア線の【Tip】側に接続)
- **ケーブルの探索**：赤リード線を探索するケーブルの心線に、黒リード線をアースに接続します。
 - * 注意：アースは単独のものを使用し、ケーブルシースと同電位のアースはお避けください。
- **同軸ケーブル**：赤リード線をシールドに、黒リード線をワイヤーに接続します。

②ケーブルを受信機で探索します。

一番強い感度を示すケーブルが目的の心線又はケーブル本体です。

* 注意 1：導通テストを行う際は、極性を確認してケーブルに電力がないことを確認してください。

* 注意 2：ペア線がショート状態のときは発信されません。

③スライドスイッチを【Off/Polarity】にして、赤リード線をケーブルの【L1】に、黒リード線を【L2】に接続してください。

④スライドスイッチを【Continuity(導通)】に切り替えて LED が赤く点灯すると導通を示しています。

*注意：回線の抵抗が 10kΩ超えると LED は点灯しません。

市販のイヤホンは安全性が保証されておりません。500XP に装備された出力レベル制限は Greenlee 社イヤホン用に調整されています。市販のイヤホンは音量レベルの具合によっては長期間使用すると聴力に障害を与える場合がありますのでご注意ください。

使用上の注意

- (1)本機は電話回線専用です。商用電源・高圧電源に直接接触すると故障の原因となりますのでご注意ください。
- (2)活線状態の電話回線でもご利用になれますが、回線使用中の探索はお避けください。
- (3)本機をテストされる場合、極端に短いケーブル(全長 2メートル以下)又はコイル状に巻かれたケーブルをご使用になられるとペア線の識別が困難になります。なるべく直線状に伸ばした(3m 以上)のケーブル、又は実際の回線でお試してください。
- (4)77GX 送信機の到達距離は 15 kmあります。比較的近距離の場合の 500XP 受信機のボリュームは通常【4～5】あるいは低めの位置でのご利用が探索を容易に致します。

メンテナンス

- (1)発信機及びプローブとも 9V(006P)乾電池 1 個をそれぞれ使用しています。500XP 受信機の LED が暗く点灯する場合、あるいは 500XP 受信機の音の低下が見られたときは電池の交換をお願いいたします。
- (2)装着時にネジを締めすぎないようにお願いいたします。
- (3)77GX 送信機のご使用後は必ずスイッチを OFF に戻してください。
- (4)保証期間終了後の修理も承ります。

77GX 仕様

ブレスト供給電圧	5.5VDC
出力 (600Ω入力) Hi power Lo power	+ 8dBm + 1dBm
出力周波数 (最小) : トーン信号 Slow Medium Fast	交替で 577/983Hz +/- 1% 2.5Hz 6Hz 13Hz
耐圧	60VDC(600Ω)
電源	アルカリ 9V 電池×1(006p)
電池寿命	100 時間
オートパワーオフ機能	4 時間(トーンモードで)
寸法	101×41×35 mm
重量	150 g
作動温度	0℃~50℃
湿度	80%(最大)

保証書

※ 御使用者
住 所
氏 名

モデル 500XP 受信機	モデル 77GX 送信機
保証期間 年 月より 2ヶ年	保証期間 年 月より 2ヶ年

お願い 本保証書は、アフターサービスの際必要となります。
お手数でも※印箇所にご記入の上本機の最終御使用者のお手許に保管して
ください。

保証規定

1. 保証期間中に正常な使用状態で、万一故障等が生じた場合は、保証規定に基づき無償で修理いたします。
2. 本保証書は、日本国内でのみ有効です。
3. 保証書の再発行はいたしません。
4. 下記事項に該当する場合は、無償修理の対象から除外致します。
 - a. 不適切な取扱い使用による故障
 - b. 設計仕様条件等を超えた取扱い、使用または保管による故障
 - c. 当社もしくは当社が委託した者以外の改造又は修理に起因する故障
 - d. その他当社の責任とみなされない故障

販売店名